

Besam 3-х лопастная RD3 и 4-х лопастная RD4 револьверная дверь

ASSA ABLOY

ASSA ABLOY Entrance Systems

The global leader in
door opening solutions



Автоматические 3-х и 4-х лопастные револьверные двери RD3/RD4 помогают обеспечивать максимально комфортную температуру и климат в помещении без дополнительных энергозатрат

Экологичные проходы

Системы вращающихся дверей Besam способны оптимизировать расход энергии на обогрев или охлаждение помещения. В результате уменьшаются как финансовые затраты, так и выбросы углерода в окружающую среду. Регулярное техническое обслуживание, а также установка датчиков и дополнительного оборудования позволяют не только продлить срок службы оборудования, но и ещё в большей степени экономить средства.

Технические характеристики

Электропитание	230 В, 50 Гц, сетевой предохранитель макс. 10 А или 100-120 В, 50/60 Гц, сетевой предохранитель макс. 16 А
Потребляемая мощность	200 Вт /30 Вт в режиме ожидания
Светодиодное освещение 5Вт	30 Вт /60 Вт

Комфорт, безопасность и экономичность

Двери RD3/RD4 совмещают в себе преимущество вращающихся дверей, такие как удобство и шикарный внешний вид, с надежностью и безопасностью автоматических дверей. Причем все это по стоимости сравнимо с привычной вращающейся дверью с ручным приводом. Дверь с большим диаметром позволит Вам использовать её там, где много людей с багажом, например в гостиницах. Дверь с меньшим диаметром удобно использовать как входную дверь в здание, где небольшое количество посетителей. Не рекомендуется применение этого типа дверей в местах с интенсивным движением тележек.

Безопасность превыше всего

Двери RD3/RD4 совмещают в себе надежность и практичность, ставя безопасность посетителей на первое место. Чтобы избежать травм, кромка неподвижной части двери оборудована мягкими датчиками безопасности.

Стандартные функции безопасности

- Если усилие, необходимое для вращения двери больше, чем установлено, дверь немедленно остановится
- Компрессионные датчики установлены на кромках неподвижной части
- Контроль скорости вращения
- Система аварийного раскрытия створок двери (заказывается отдельно)



Широкопрофильная система



Узкопрофильная система
с центральной штангой



Узкопрофильная система
без центральной штанги

Дизайн

Идя навстречу заказчику, Бесам выпускает двери RD3/RD4 нескольких конфигураций. На выбор предлагаются два варианта неподвижной части и три варианта вращающихся створок. В зависимости от выбранного типа профиля и заполнения, дверь может соответствовать интерьеру зданий любого уровня. Заказывая двери разного диаметра, изменяя высоту прохода и габариты двери, Вы обязательно подберете дверь под Ваши требования. Конструкция двери состоит из алюминиевых секций, специально спроектированных Бесам, которые могут быть анодированы, покрашены или плакированы нержавеющей сталью. Сам механизм находится над дверью и спрятан за ламинированным потолком. Ось, на которой вращаются дверные полотна, крепится на пол. По периметру дверь защищает от сквозняка щеточное уплотнение. Дверь сконструирована таким образом, чтобы ее устанавливать и крепить прямо на существующий пол. Никакой специальный фундамент не требуется.

Система управления CDC

Данная современная система управления была специально разработана компанией Бесам для револьверных дверей собственного производства. В результате разработки, новая дверь – это полноценная входная группа, удачно сочетающая в себе современный внешний вид и функциональность. Система управления CDC гарантирует невысокие эксплуатационные расходы, высокий уровень безопасности и хорошо зарекомендовавшую себя надежность оборудования Бесам.

В процессе монтажа:

- Автоматическая проверка состояния системы
- Быстрая и безопасная регулировка скорости вращения и зон безопасности
- Снижение времени монтажа

В процессе эксплуатации:

- Возможна комплектация двери переключателем режимов работы, защищенным паролем
- При подключении к модему или к компьютеру, дверь можно управлять дистанционно, без специального программного обеспечения
- Постоянная проверка работоспособности системы безопасности двери
- Возможность работы в режиме реального времени по Вашему расписанию

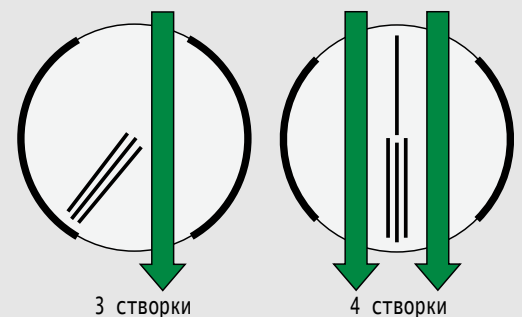
- Автоматическая индикация необходимости проведения технического обслуживания
 - Встроенный журнал статистики двери (общее время работы, количество оборотов, журнал ошибок и т.д.)
 - Моментальная безынерционная остановка двери в экстренных случаях
 - Автоматическое отключение освещения при выключении двери.
- В процессе сервисного обслуживания:
- Журнал событий, содержащий 600 последних событий
 - Автоматическая диагностика
 - Возможность подключения к двери через телефон\модем
 - Простая настройка с пульта управления или компьютера
 - Удаленный поиск неисправностей
 - Минимальное время

Контроль скорости вращения

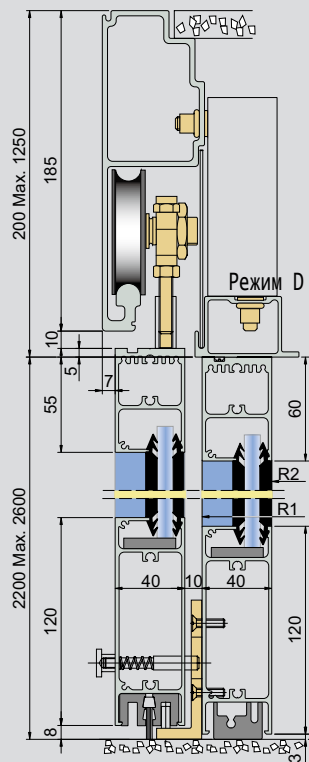
Максимальная скорость вращения двери автоматически ограничивается в соответствии с программными установками и может быть отрегулирована согласно пожеланию заказчика. Дверь не сможет вращаться быстрее, даже если ее попытаться вращать вручную.

Аварийная эвакуация

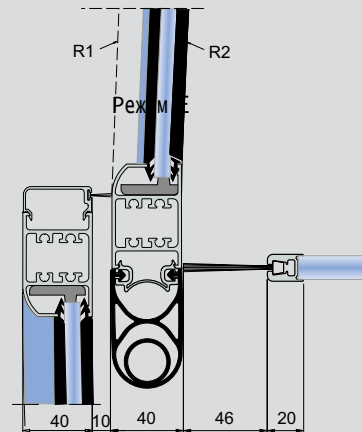
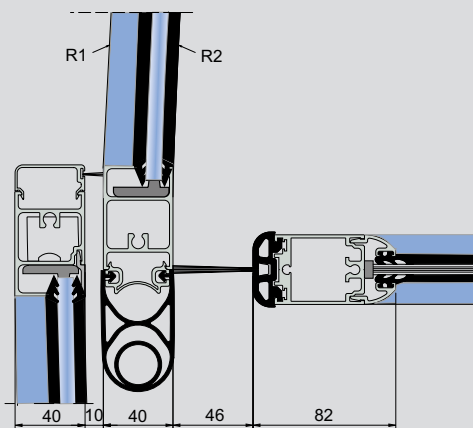
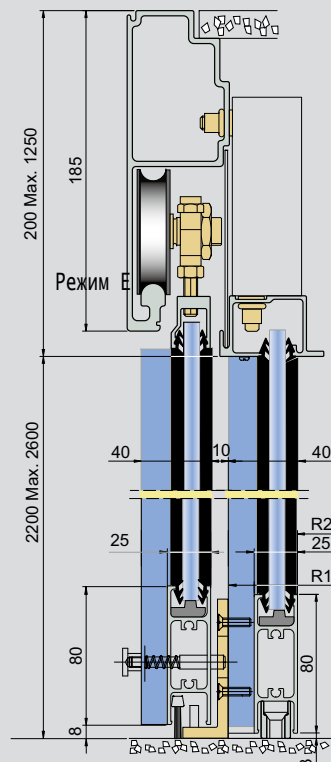
Используя систему аварийной эвакуации, вы получаете возможность беспрепятственного прохода прямо сквозь револьверную дверь. Это оборудование можно подключить к пожарной сигнализации здания. Использование системы аварийной эвакуации также очень удобно в случаях, если Вы хотите пронести сквозь дверь очень длинные предметы.



Широкопрофильная система
с ночными дверями



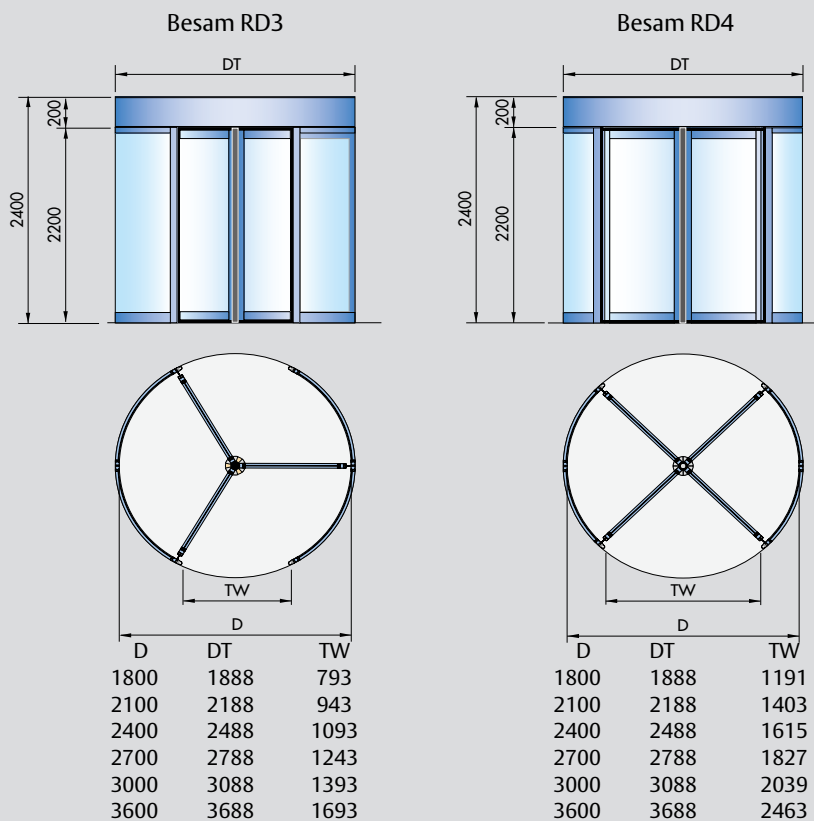
Узкопрофильная система
с ночными дверями



Широкопрофильную и узкопрофильную систему можно комбинировать

Режимы работы

- Переключатель режимов работы двери.
- Отключено: Дверь закрыта и заблокирована электромеханическим замком (если установлен).
- Автоматическая работа: Получив сигнал от радаров, кнопки или системы Push and Go, дверь делает полный оборот с нормальной скоростью и затем останавливается.
- Постоянное вращение: Дверь вращается с низкой скоростью. Получив сигнал от радаров, дверь делает три оборота с нормальной скоростью и затем снова замедляется.
- Нормальная скорость вращения: настраивается от 1,5 до 5 оборотов в минуту.
- Низкая скорость вращения (для людей с ограниченными возможностями): 1,5 оборота в минуту.



Стандартное оборудование

Автоматический привод
Встроенный модуль управления с микропроцессором и индикаторами состояния
Контроль скорости вращения
Вертикальные датчики безопасности
Стекло стационарной части: - 4+4 триплекс
Стекло вращающейся части: 3+3 мм триплекс (дверь из широкого профиля Frame) 6+6 мм закаленный триплекс (дверь из узкого профиля Slim)
Дверные секции, изготовленные из алюминиевого профиля
Потолок изготовлен из белых ламинированных панелей
Пылезащитный потолок, изготовленный из белого ламинированного ДСП
Кнопка аварийной остановки

Аксессуары

Радары-активаторы Besam
Порошковая покраска (RAL)
Анодирование (алюминий или бронза)
Плакирование нержавеющей сталью
Электромеханический замок
Ночные защитные двери (автоматическое или ручное управление)
Механический замок на ночных дверях
Нестандартная высота канопе (200-1250 мм)
Нестандартная высота прохода (2100-2600 мм)
Металлические сэндвич-панели вместо стекол (Только на двери из широкого профиля)
Переключатель режимов работы двери, защищенный паролем
Модем для удаленного доступа/управления
Монтажное кольцо для установки на неподготовленный пол
Кнопки для прохода людей с ограниченными возможностями
Возможность отделки/окраски потолка
Освещение галогенные лампы или светильники
Водозащитный потолок
Блокировка вращения
Система аварийной эвакуации
Импосты на створках и неподвижной части
Дополнительные датчики безопасности на вращающейся части

Установку, осмотр, техническое обслуживание и ремонт оборудования должен выполнять подготовленный и уполномоченный персонал. Для обеспечения безопасной и эффективной работы оборудования настоятельно рекомендуется соблюдать график профилактического обслуживания. Узнайте больше о программе профилактического обслуживания у представителя ASSA ABLOY Entrance Systems!